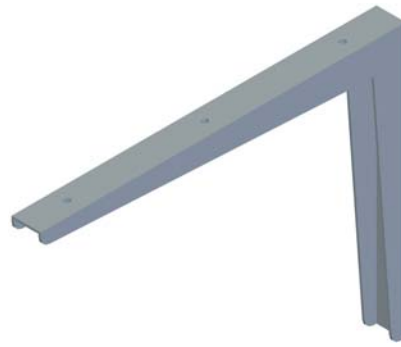
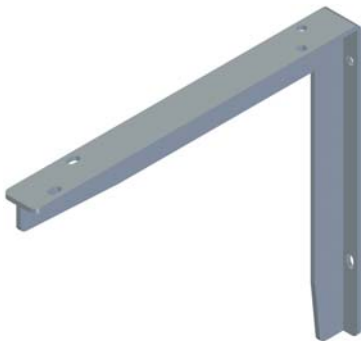




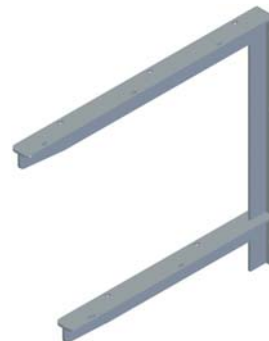
Oppressedede hyldeknægte
Pressed brackets
Gepresste Konsolen



U-bæringer
U-brackets
U-Konsolen



T-jernshyldeknægte
T-iron brackets
T-Eisenkonsolen



Dobbelt T-jernsbæringer
Double T-iron brackets
Doppelte T-Eisenkonsolen



Oppressedede hyldeknægte

Pressed brackets

Gepresste Konsolen

DK

Anvendelse: Hyldeknægte anvendes til opsætning af hylder, borde, vindueskarmer og et utal af andre formål i boliger, institutioner og industrier.

Oppressedede hyldeknægte: Oppressedede hyldeknægte er udført i 0,8-1 mm stålplade presset i profil for at øge styrken. Leveres i hvid.

UK

Application: Brackets are used for setting up of shelves, tables, window sills, and for a great variety of purposes in housing, institutions, and industries.

Pressed brackets: Pressed brackets are made in 0.8-1 mm steel plate pressed in profile for added strength. Available in white.

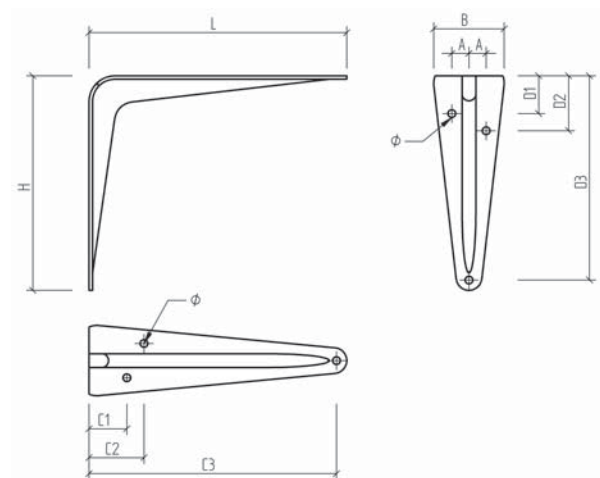
D

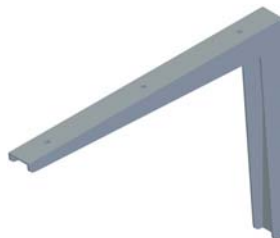
Anwendung: Konsolen sind zum Befestigen von Regalen, Tischen, Fensterbänken und eine Unzahl anderer Zwecke in Wohnungen, Institutionen und in der Industrie einzusetzen.

Gepresste Konsolen: Gepresste Konsolen sind aus 0,8-1 mm Stahlplatte im Profil zur Erhöhung der Stärke gefertigt. In weiss lieferbar.

SIMA art. no.	Dimension		A	B	C1	C2	C3	D1	D2	D3	Surface	Ø mm		Pcs. Box / Pallet
	L	H										Ø3,5 mm	Ø4,5 mm	
210855	100	75	9	32	14	19	93	13	20	68	White	6		20 / 6000
210856	125	100	10	34	16	26	120	16	26	95	White	6		20 / 6000
210857	150	125	10	35	22	32	144	22	32	119	White	6		20 / 3800
210858	200	150	11	41	27	37	193	27	37	143	White	6		20 / 2520
210859	225	175	11	41	33	44	170	35	43	218	White	6		20 / 2000
210860	250	200	11	42	37	47	243	37	47	193	White	6		20 / 1780
210861	300	250	12	45	43	53	292	43	53	242	White	6		20 / 1120
210862	350	300	12	48	45	55	342	45	55	292	White	6		20 / 840

Fig. 1





U-bæringer

U-brackets

U-Konsolen

DK

UK

D

Anvendelse: Hyldeknaegte anvendes til opsætning af hylder, borde, vindueskarmer og et utal af andre formål i boliger, institutioner og industrier.

U-bæringer: U-bæringer er udført i 2,5 mm stålplade bukket i U-form for optagelse af store belastninger.

Bemærk ingen højre/venstre udgave som ved L-profiler. U-bæringerne leveres i galvaniseret eller pulverlakeret i hvid.

Application: Brackets are used for setting up of shelves, tables, window sills, and for a great variety of purposes in housing, institutions, and industries.

U-brackets: U-brackets are made in 2.5 mm steel plate bent in U-shape for absorption of heavy loads.

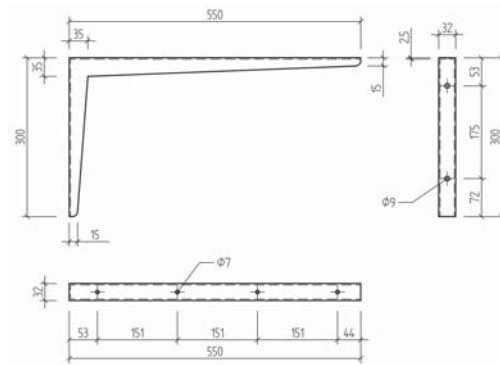
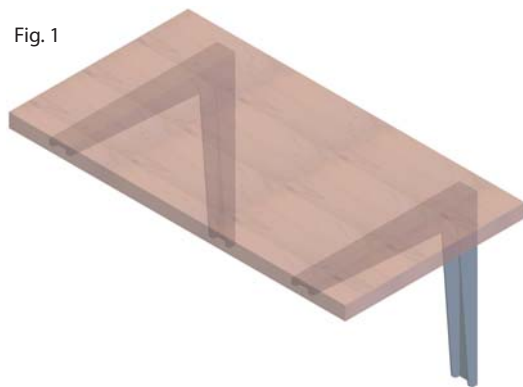
Note: No right hand/left hand versions as with L-brackets. U-brackets are available in galvanized or powder coated in white.

Anwendung: Konsolen sind zum Befestigen von Regalen, Tischen, Fensterbänken und eine Unzahl anderer Zwecke in Wohnungen, Institutionen und in der Industrie einzusetzen.

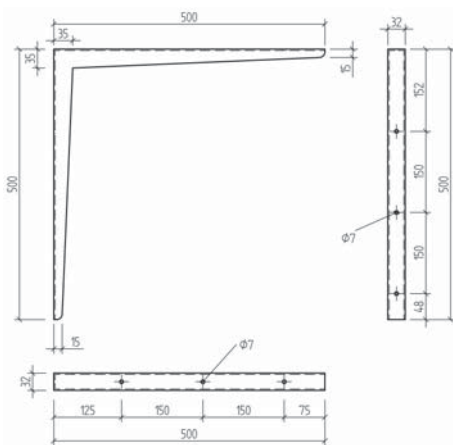
U-Konsolen: U-Konsolen sind aus 2,5 mm in U-Form gebogener Stahlplatte zur Aufnahme grosser Belastungen gefertigt. Bitte beachten Sie: Keine rechts/links Ausgabe wie bei L-Profilen. U-Träger sind verzinkt oder pulverlackiert in weiss lieferbar.

SIMA art. no.	Dimension	Surface	Ø mm		Pcs. Bundle/ Pallet
			Ø7 mm	Ø9 mm	
211367	300 x 300 x 2,5 mm	Galvanized	2	2	5 / 300
211368	300 x 400 x 2,5 mm	Galvanized	3	2	5 / 300
211270	300 x 550 x 2,5 mm	Galvanized	4	2	5 / 300
211274	300 x 300 x 2,5 mm	White	2	2	5 / 300
211275	300 x 400 x 2,5 mm	White	3	2	5 / 300
211276	300 x 500 x 2,5 mm	White	4	2	5 / 300
211277	300 x 550 x 2,5 mm	White	4	2	5 / 300
211603	500 x 500 x 2,5 mm	White	6	0	5 / 300

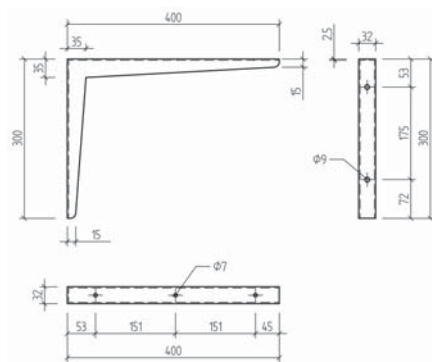
Fig. 1



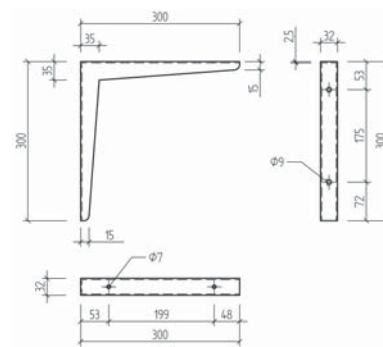
211368/211275



211603



211277/211277



211367/211274



T-jernshyldeknægte

T-iron brackets

T-Eisenkonsolen

DK

Anvendelse: Hyldeknægte anvendes til opsætning af hylder, borde, vindueskarmer og et utal af andre formål i boliger, institutioner og industrier.

T-jernshyldeknægte: T-jernshyldeknægte er udført i henholdsvis stålprofiler 30x30 mm og 40x40 mm med godstykkelse 4,5 mm. T-jernsbæringerne leveres varmgalvaniseret eller pulverlakeret i hvid. Udført for store belastninger.

UK

Application: Brackets are used for setting up of shelves, tables, window sills, and for a great variety of purposes in housing, institutions, and industries.

T-iron brackets: T-iron brackets are made in 30x30 mm and 40x40 mm steel profiles, with a material thickness of 4.5 mm. T-iron brackets are available in hot galvanized or powder coated in white. Made for heavy loads.

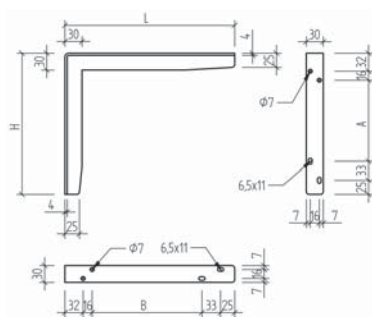
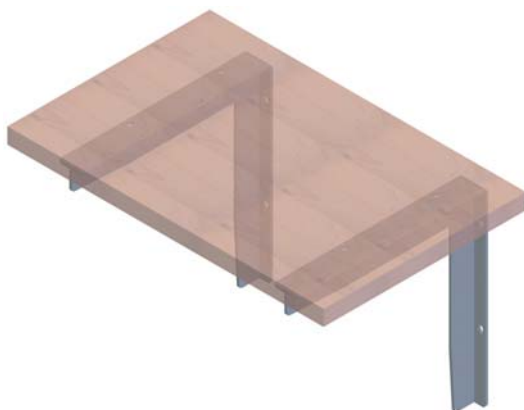
D

Anwendung: Konsolen sind zum Befestigen von Regalen, Tischen, Fensterbänken und eine Unzahl anderer Zwecke in Wohnungen, Institutionen und in der Industrie einzusetzen.

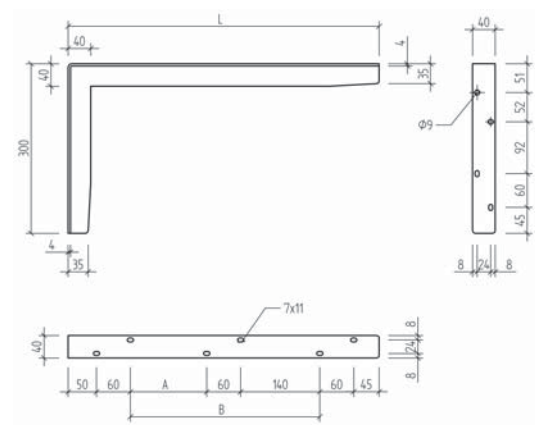
T-Eisenkonsolen: T-Eisenkonsolen sind aus Stahlprofilen 30x30mm bzw. 40x40 mm mit einer Materialstärke von von 4,5 mm gefertigt. Die T-Eisenkonsolen sind feuerverzinkt oder pulverlackiert in weiss lieferbar. Für schwere Belastungen gefertigt.

SIMA art. no.	Type	Dimension				Surface	Mat.thickness	Ø mm				Pcs. Bundle/ Pallet
		H	L	A	B			Ø7mm	Ø9mm	Ø6,5x11mm	Ø7x11mm	
211361	1	200	250	94	144	Galvanized	30 x 30 x 4 mm	4		4		10 / 300
211362	1	250	300	144	194	Galvanized	30 x 30 x 4 mm	4		4		10 / 300
211284	2	300	300		85	Galvanized	40 x 40 x 4 mm		2		4	10 / 300
211285	2	300	400		185	Galvanized	40 x 40 x 4 mm		2		6	10 / 300
211286	2	300	550		135	Galvanized	40 x 40 x 4 mm		2		6	10 / 300
211365	1	200	250	94	144	White	30 x 30 x 4 mm	4		4		10 / 300
211366	1	250	300	144	194	White	30 x 30 x 4 mm	4		4		10 / 300
211548	2	300	300		85	White	40 x 40 x 4 mm		2		4	10 / 300
211549	2	300	400		185	White	40 x 40 x 4 mm		2		6	10 / 300
211550	2	300	550		135	White	40 x 40 x 4 mm		2		6	10 / 300

Fig. 1



Type 1



Type 2



Dobbelt T-jernshyldeknægte

Double T-iron brackets

Doppelte T-Eisenkonsolen

DK

Anvendelse: Hyldeknægte anvendes til opsætning af hylder, borde, dobbeltborde, vindueskarme og et utal af andre formål i boliger, institutioner og industrier.

Dobbelt T-jernsbæringer: T-jernsdobbeltbæringerne er udført i 40x40 mm T-jernstålprofiler med godstykkelse 4,5 mm. T-jernsbæringerne leveres varmgalvaniseret eller pulverlakeret i hvid.

UK

Application: Brackets are used for setting up of shelves, tables, double tables, window sills, and for a great variety of purposes in housing, institutions, and industries.

Double T-iron brackets: The T-iron brackets are made in 40x40 mm T-iron steel profiles with a material thickness of 4.5 mm.

The T-iron brackets are available in hot galvanized or powder coated in white.

D

Anwendung: Konsolen sind zum Befestigen von Regalen, Tischen, Doppeltischen, Fensterbänken und eine Unzahl anderer Zwecke in Wohnungen, Institutionen und in der Industrie einzusetzen.

Doppelte T-Eisenkonsolen: T-Eisen-Doppelkonsolen sind aus 40x40 mm T-Eisen-Stahlprofilen mit einer Materialstärke von 4,5 mm gefertigt.

Die T-Eisenkonsolen sind feuerverzinkt oder pulverlackiert in weiss lieferbar.

SIMA art. no.	Dimension	Surface	Mat.thickness	Ø mm	Ø7 x 11 mm	Pcs. Bundle / Pallet
211551	500 x 550/450	Galvanized	40 x 40 x 4	4	12	5 / 100
211553	500 x 550/450	White	40 x 40 x 4	4	12	5 / 100

Fig. 1

